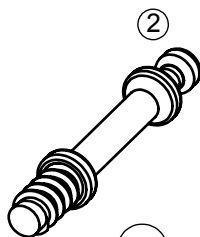
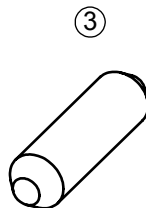


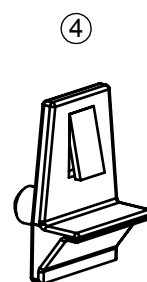
x20



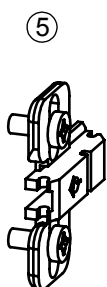
x20



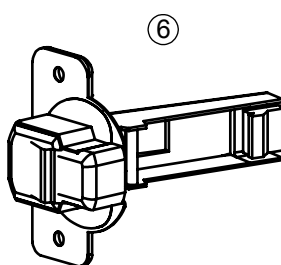
x24



x16



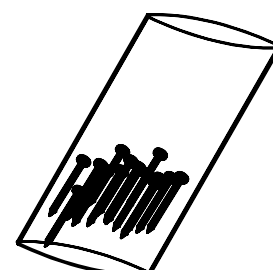
x4



x4

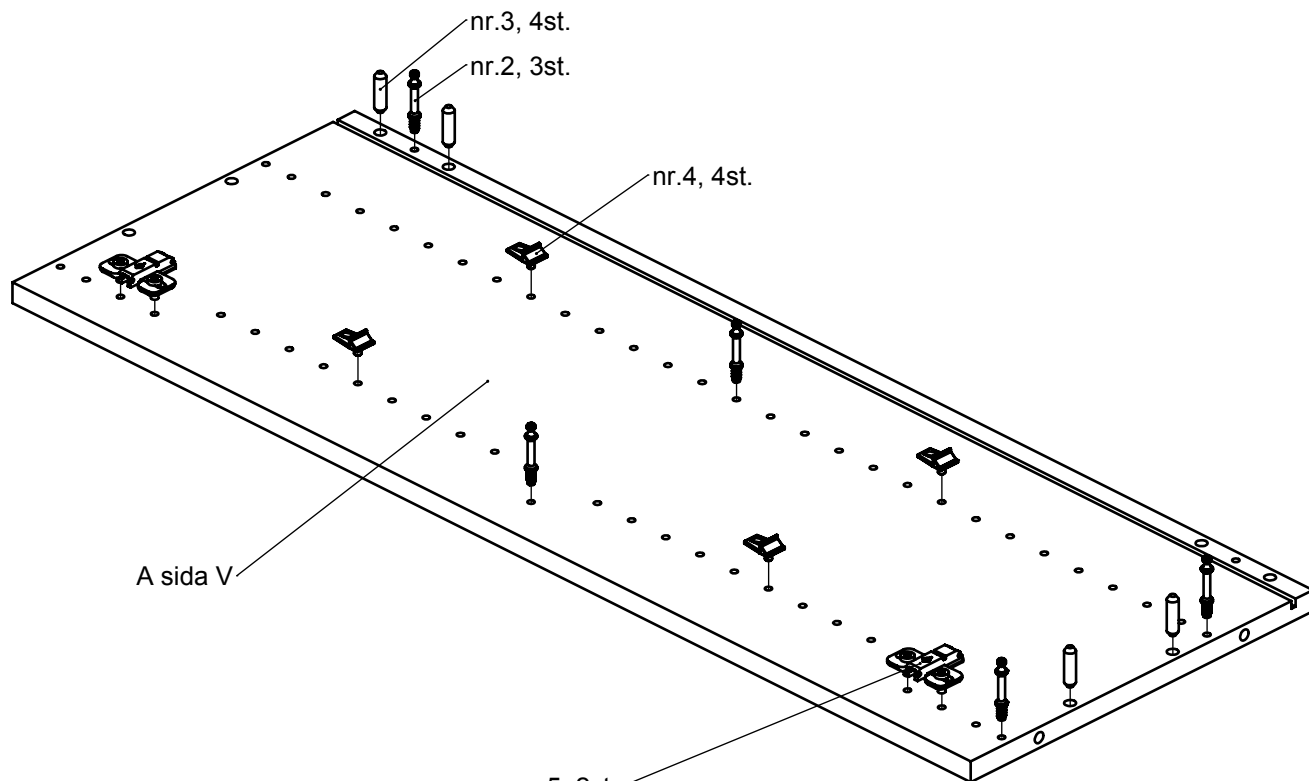


x8



x1

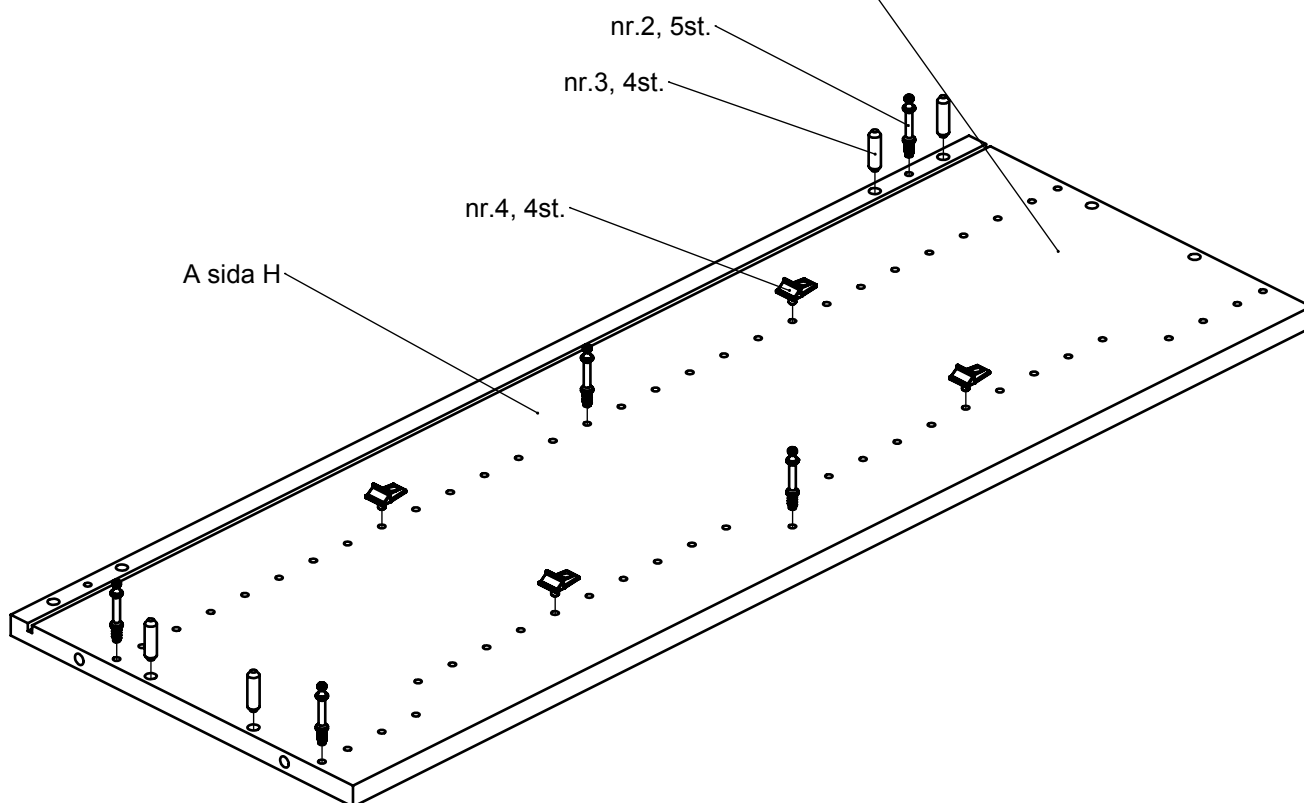
Montera sidor, 2st. vänster och 2st. höger enl. nedan



A sida V

nr.5, 2st.  
Vänsterhängd lucka,  
montera nr.5 på vänster sida

Högerhängd lucka,  
montera nr.5 på höger sida



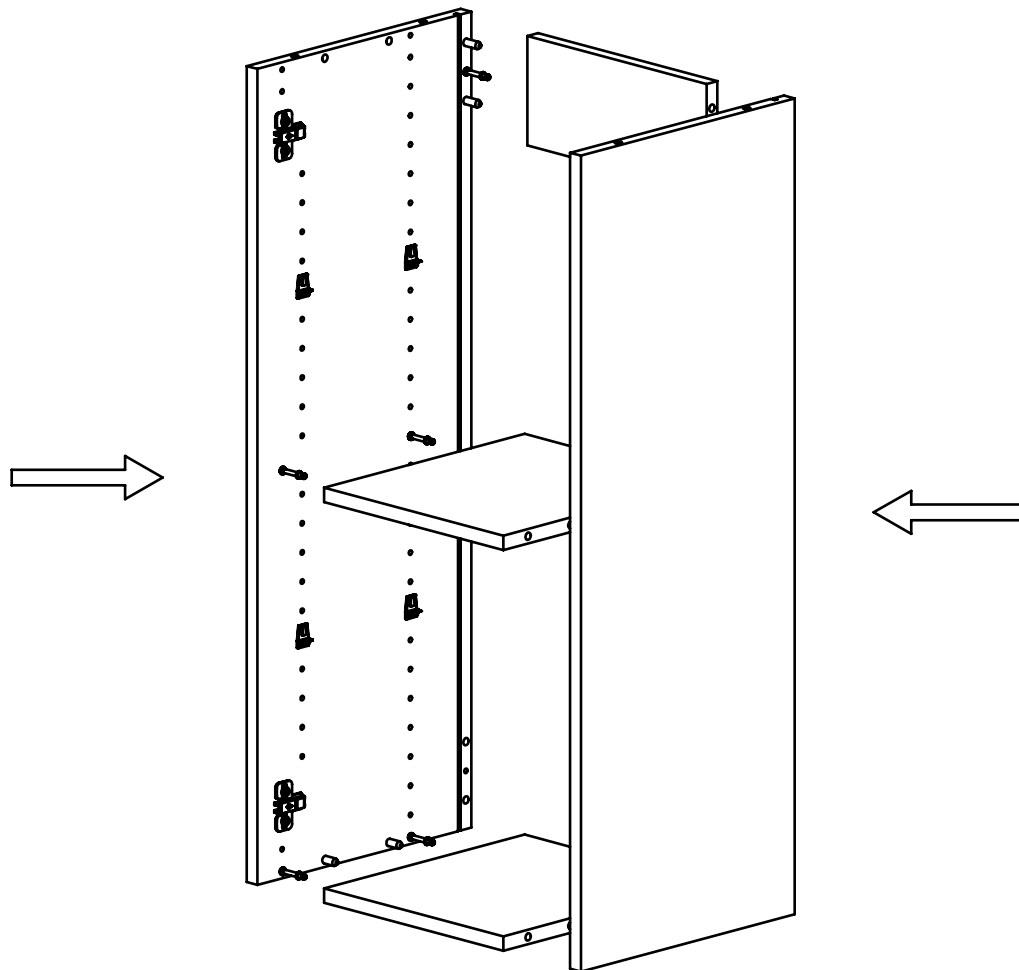
A sida H

nr.2, 5st.

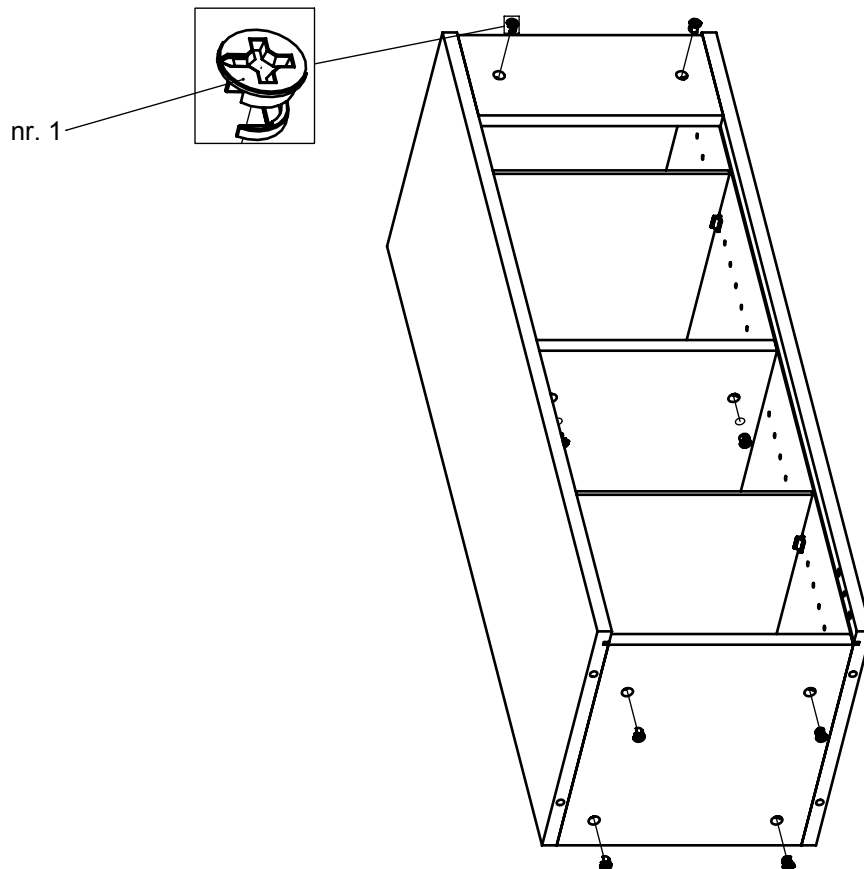
nr.3, 4st.

nr.4, 4st.

## Sammanfoga sidor, botten, monteringsregel

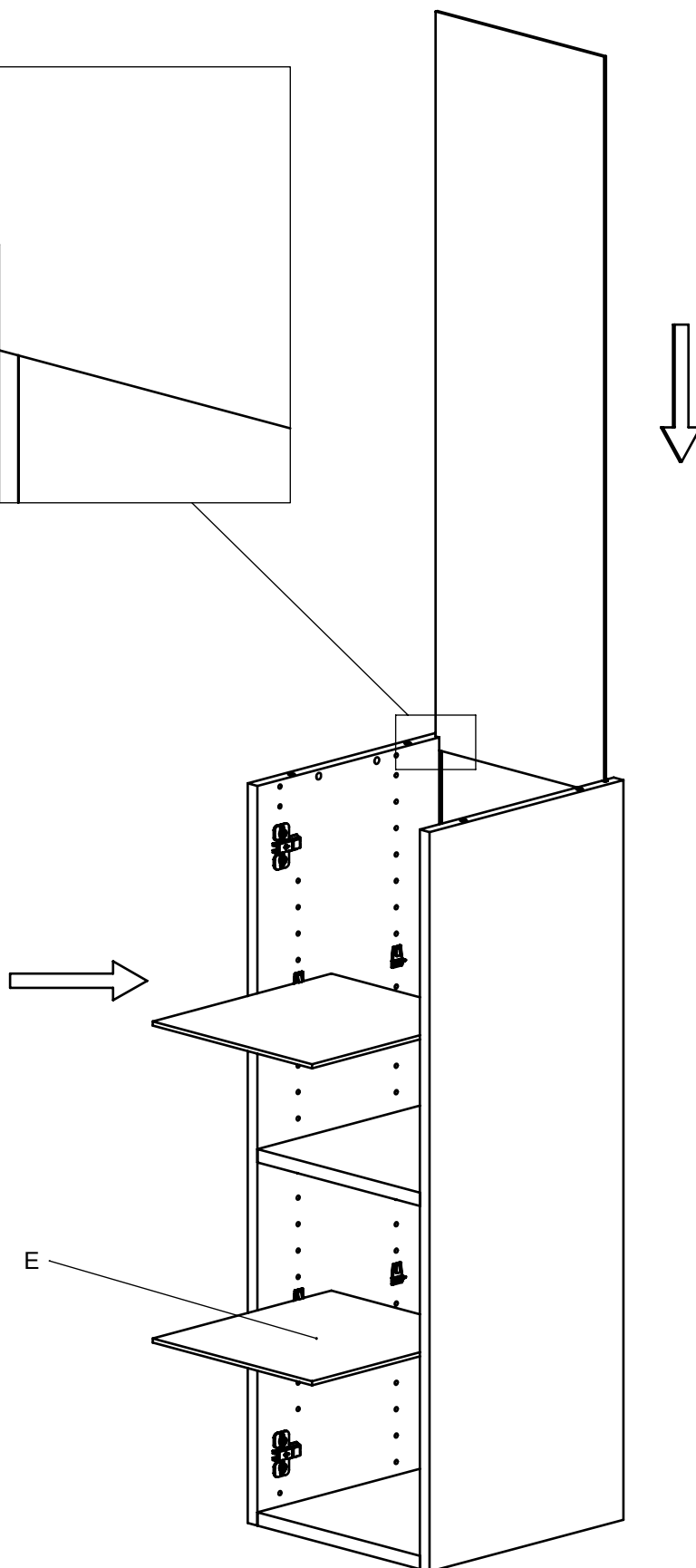
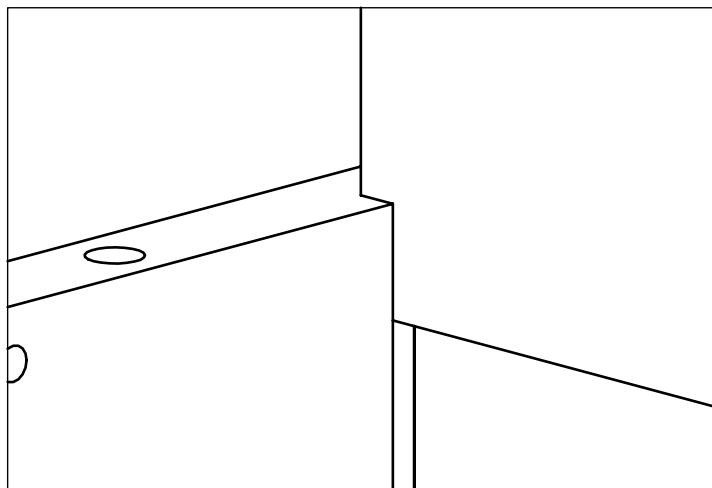


- 3 Fixera delarna med snäckbeslaget nr. 1 ( 10st. )  
genom att vrida 1/2 varv för att låsa

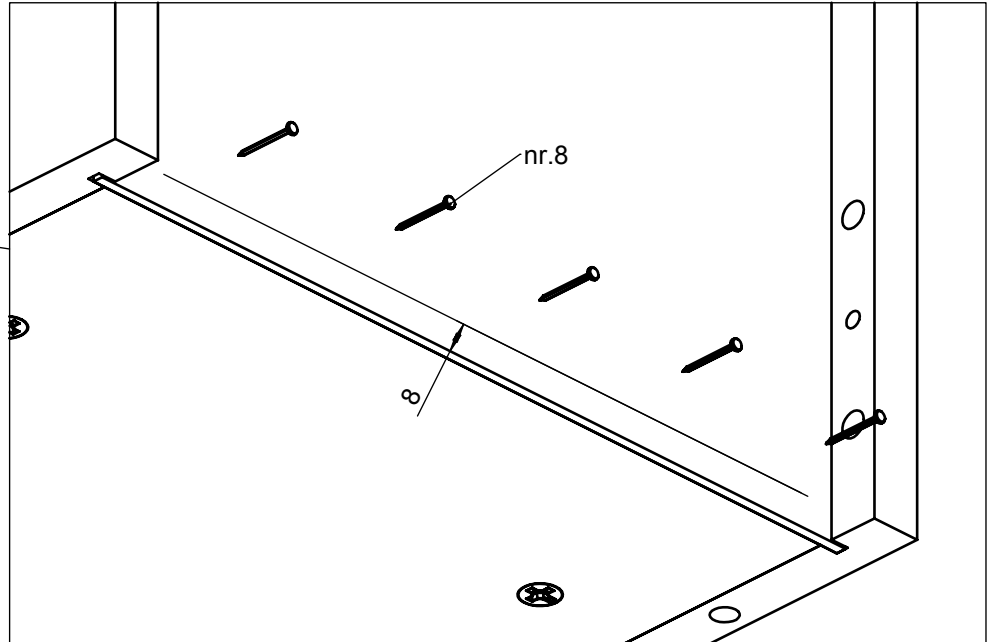
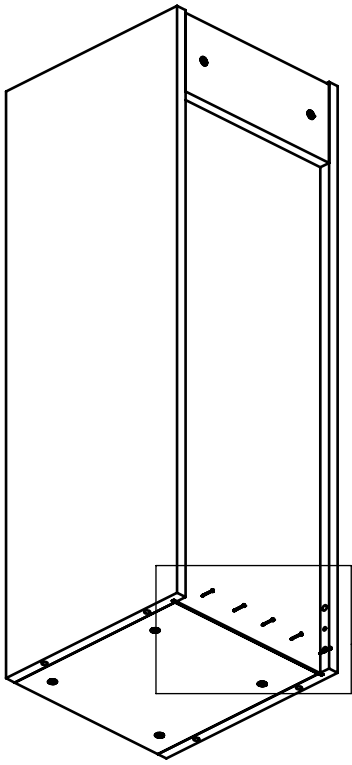


Skjut i ryggen i det främsta spåret på sidorna.

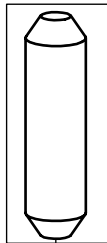
Lägg i hyllorna.  
Valfri placering



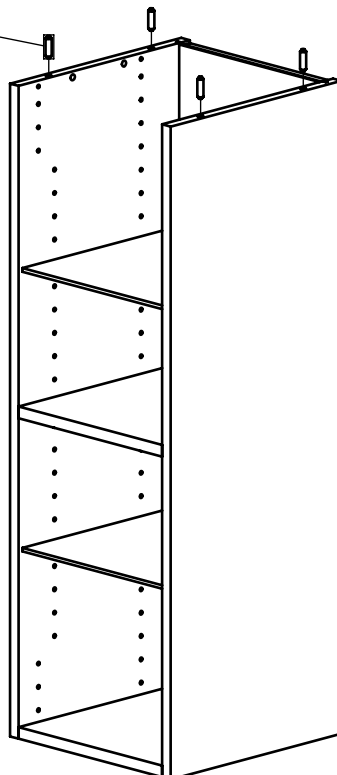
Spika fast ryggen i botten på skåpet  
ca. 8mm från underkant.



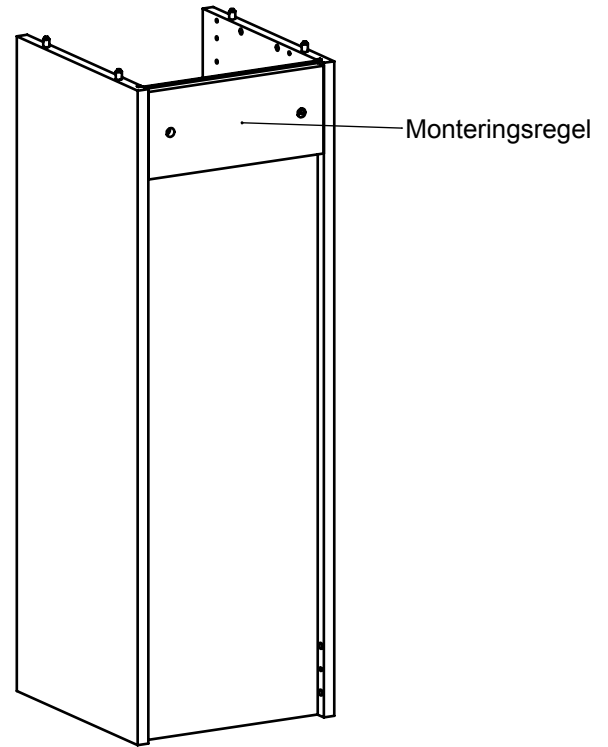
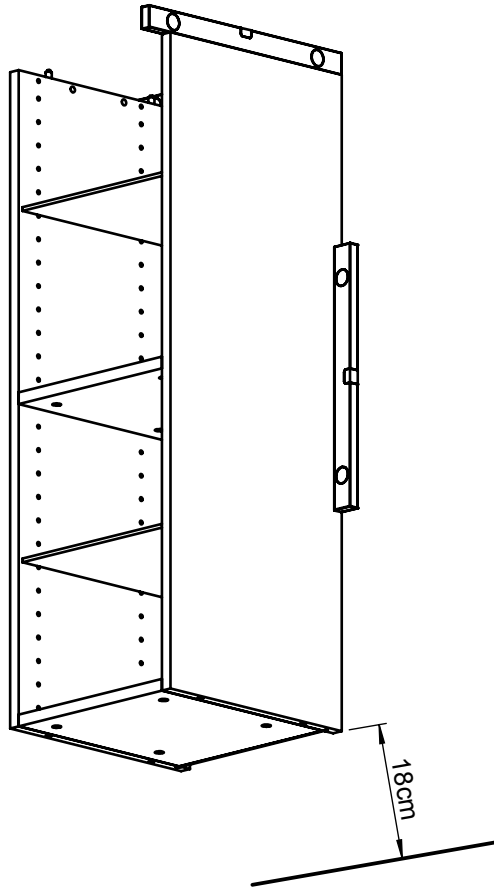
Montera centrums tapp för  
toppskiva / övre skåp



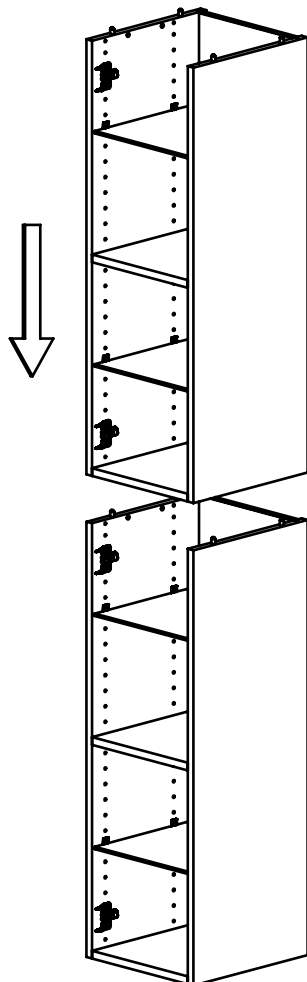
nr.2, 4st.

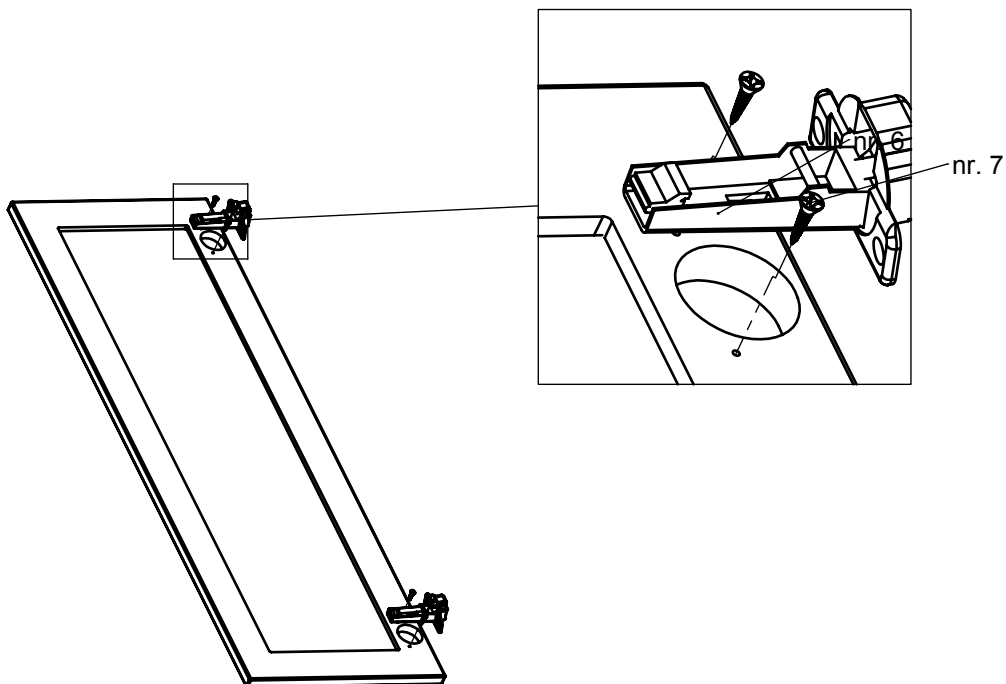
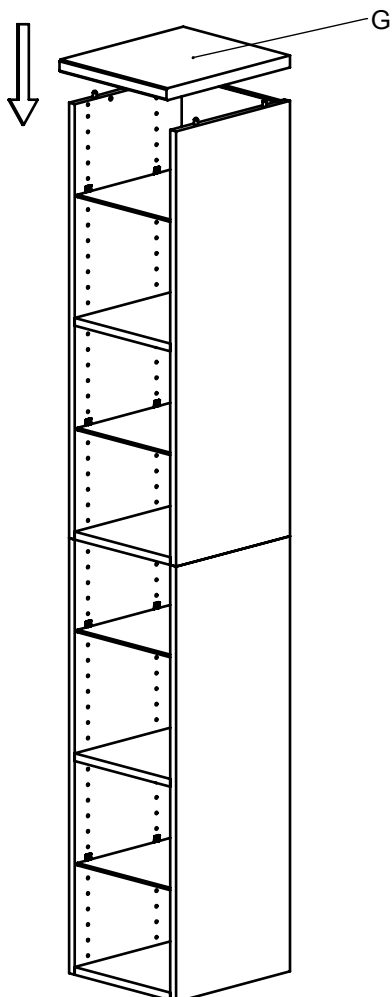


Montera skåpet på väggen, 18cm från golv, kontrollera med vattenpass att skåpet står rakt i både våg och lod.  
Skruva sen fast skåpet genom monteringsreglarna, skruv medföljer ej.  
Applicera badrumssilikon i hålan före fastskruvning.

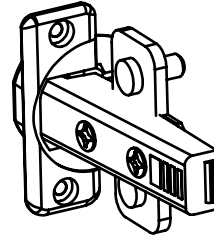
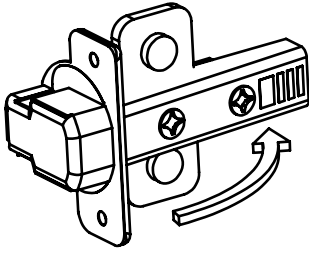


Placera sen skåp nr. 2 ovanpå det monterade skåpet, skruva fast detta på samma sätt.

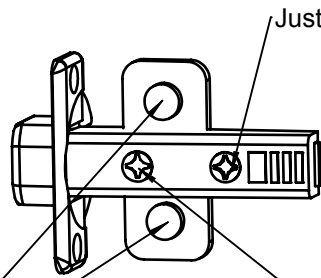




1. Skjut gångjärnet mot framkanten på gångjärnsplattan
2. Tryck därefter bakre delen av gångjärnet mot plattan så att det klickar fast.



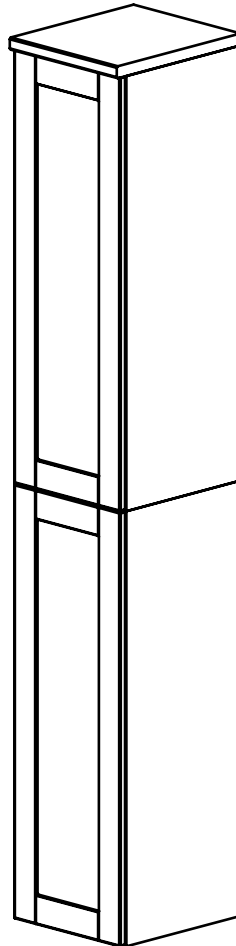
För att lossa gångjärnet tryck på den fjäderbelastade tryckplattan i bakre delen av gångjärnet.



Justering ut och in.

Höjjustering.  
Lossa de två skruvarna och justera luckan upp eller ned.  
Skruva åt.

Justering i sidled.





**Skötselråd badrumsinredning:**

- Torka av/rengör med en fuktig trasa och mildt rengöringsmedel. Eftertorka skåp och luckor med torr trasa.
- Använd aldrig skurpulver, stålull eller liknande preparat som har slipande effekt / innehåller slipmedel.
- Eftertvätta alltid med rent vatten och torka torrt så att vatten inte blir stående och tränger in i befintliga skarvar.
- Lacknafta eller bensin kan användas för borttagning av svåra fläckar.

**Gjutmarmorhandfat:**

- Rengör med vanligt flytande rengöringsmedel utan slipmedel.
- Polera med ett fint polermedel och vaxa därefter, (använd gärna bilvårds produkter).  
Görs detta regelbundet kommer handfatet att hålla sig fint under många år.
- Utsätt ej handfatet för syror, ammoniak, hårfärgningsmedel, avloppsrengöring eller klorin.
- Använd ej heller stålull, skurmedel eller vassa föremål.  
Om ytskiktet av någon anledning skulle bli repigt eller nedmattat, polera och vaxa enligt instruktioner ovan.  
Djupare repor kan först försiktigt slipas med våtslippapper (ca 1200 korn).  
Vid djupare skador kan en lagningssats användas.

**Garantier:**

2 år Produktgaranti från inköpsdatum

10 år Garanti på handfat

10 år Garanti på mjukstängande skenors funktion

Garantierna gäller endast om produkten monterats och underhållits enligt monteringsanvisningen.

Garantin gäller reparation eller ersättning av felaktig produkt på grund av material- eller fabriktionsfel.